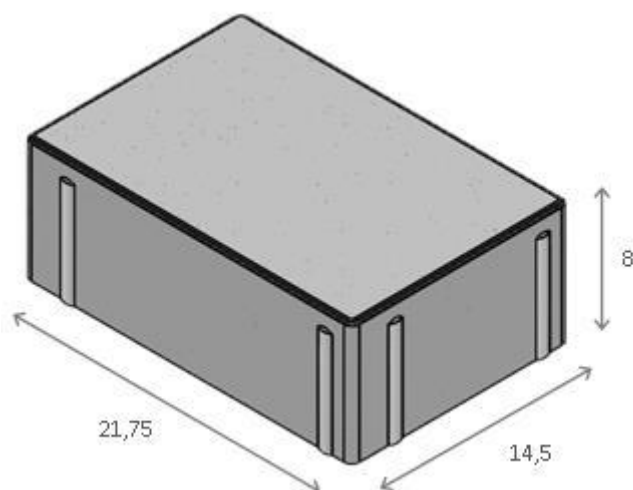


Fiche technique sur le pavé rectangulaire 21,75 x 14,5 en 8 cm avec écarteurs



Il s'agit d'un pavé pourvu **d'écarteurs** et qui présente un **chanfrein 2/2 mm** sur ses arrêtes.

Les pavés sont **teintés** par des colorants à base de pigments minéraux (oxydes métalliques). Disponibles sur commande notamment dans toutes les teintes de la gamme de base (blanc, gris et noir).

- **Dimensions** : 21,75 cm x 14,5 cm x 8 cm
- **Poids** : 5,5 kg / pièce
- **Pièces / m²** : 32
- **Conditionnement** : sur palettes cautionnées
- **Caractéristiques techniques et performances mécaniques** : conforme à la NBN EN 1338 et NBN B 21-311

Ce pavé peut être combiné avec le pavé carré 14,5 cm x 14,5 x 8cm avec écarteur ainsi qu'avec le pavé drainant 21,75 x 14,5 x 8cm

Les sables et les agrégats intervenant dans la fabrication de nos produits sont des matériaux nobles et naturels issus directement de carrières et de zones de dragage.

Ils peuvent contenir une quantité non décelable de particules sensibles à l'oxydation.

Ainsi, malgré tout le soin apporté à la fabrication de nos produits, de manière anarchique, peuvent apparaître des petites taches brunes qui sont le fruit de l'oxydation de ces particules lorsqu'elles se retrouvent en surface au contact de l'air et de l'eau.

Un simple passage à l'aide d'une pointe métallique et/ou d'une brosse de fer permettra d'éliminer définitivement cet éventuel petit désagrément.