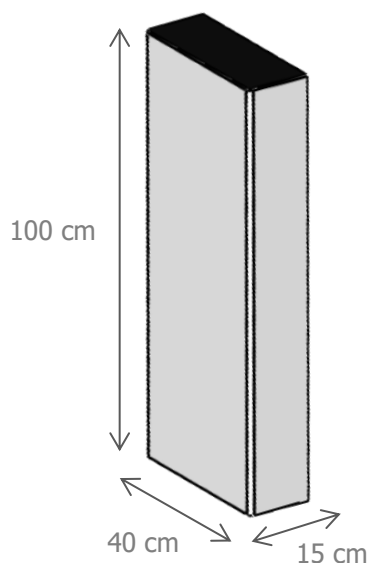


Fiche technique sur les palissades en béton Interblocs



Les palissades Interblocs sont disponibles en finition lisse, bouchardée ou acidée. D'autres finitions sont envisageables.

Elles sont colorées dans la masse (oxydes métalliques).

Caractéristiques du béton :

Type de Ciment	CEM I 52.5 R
Type de béton / Classe CI	Béton armé / CI = < 0.4%
Granularité	2/8 lavé
Nature des agrégats	Calcaire
Résistance minimale sur cube 15/15	45 N / mm ²
Classe d'environnement	Gel et agents de déverglaçage sans et avec AE

Conditionnement et poids :

Dimensions (cm)	100 x 40 x 15
Arêtes	Arrondies
Conditionnement	Sur palette
Nombre par palette	12 pièces
Masse volumique sèche apparente du béton	2200 kg/m ³
Teintes de base disponibles	Tourbe
Toute autre couleur est également facilement réalisable	Luxembourg Cendre

D'autres dimensions (section, hauteur) sont également envisageables et répondent aux critères techniques ci-dessus.