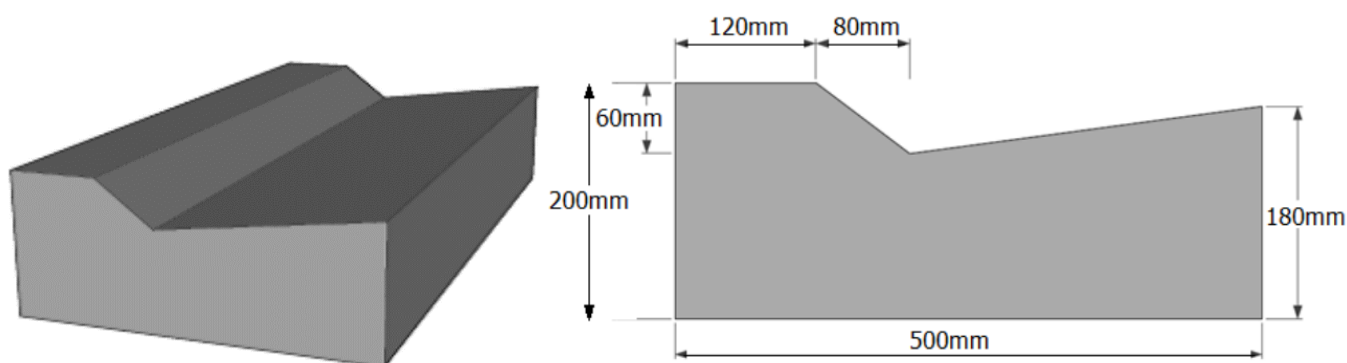


Fiche technique des bordures 100/20-18/50 cm

Les éléments linéaires respectent la norme EN1340.

Éléments linéaires – Filet d'eau 100/20-18/50 cm – Type Liège



Poids/pièce : 201 kg, Pièce/palette : 6 pièces, Poids/palette : 1206 kg, Aspect : gris béton