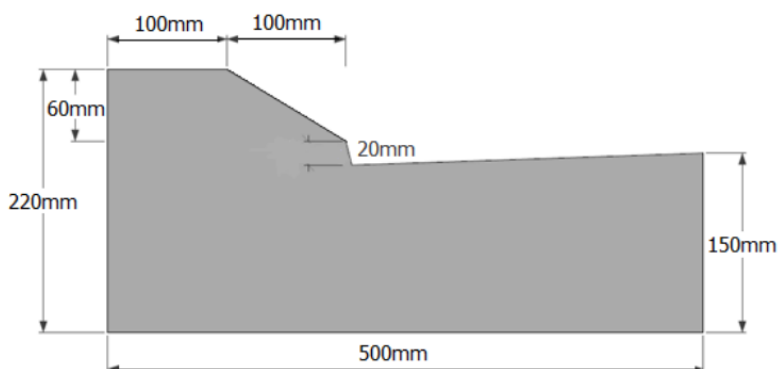
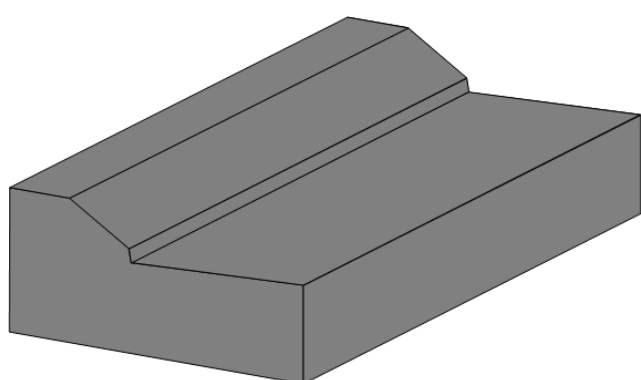


Les éléments linéaires respectent la norme EN1340.

#### Éléments linéaires – Filet d'eau 100/22-15/50 cm – Type IIIC



Poids/pièce : 216 kg, Pièce/palette : 6 pièces, Poids/palette : 1296 kg, Aspect : gris béton