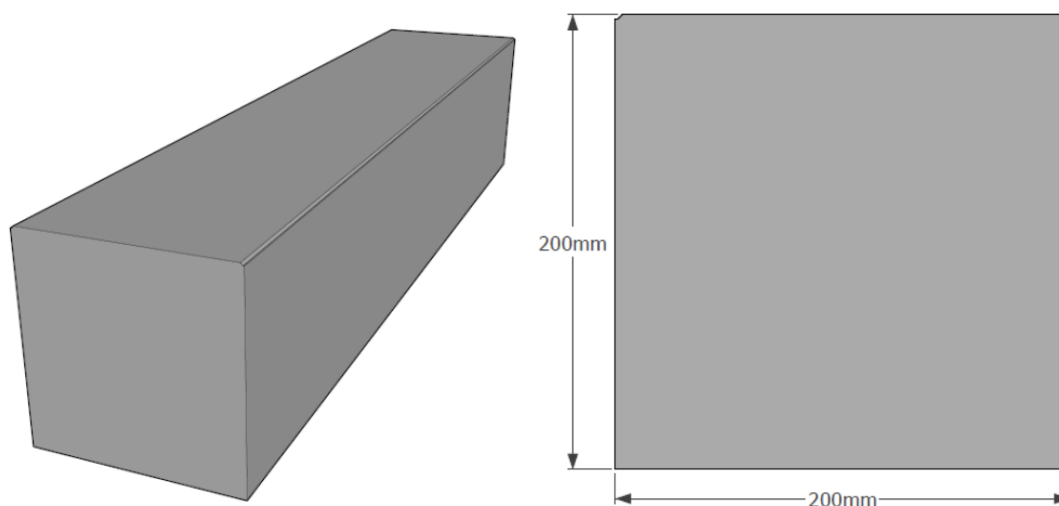


Fiche technique des bordures 100/20/20 cm

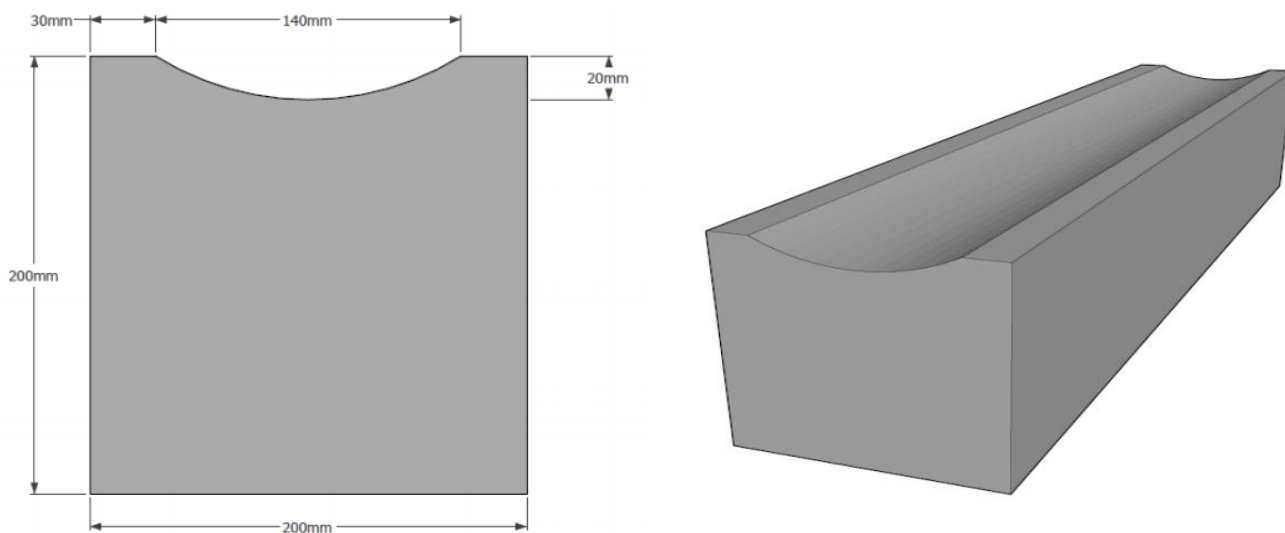
Les éléments linéaires respectent la norme EN1340.

Bande de contrebutage 100/20/20 cm – Type IID1



Poids/pièce : 95 kg, Aspect : gris béton, Pièce/palette : 15, Poids/palette : 1425 kg

Filet d'eau 100/20/20 – Type IID2



Poids/pièce : 89 kg, Partie concave en mm : l = 140 et profondeur = 20, Aspect : gris béton, Pièce/palette : 15, Poids/palette : 1335kg