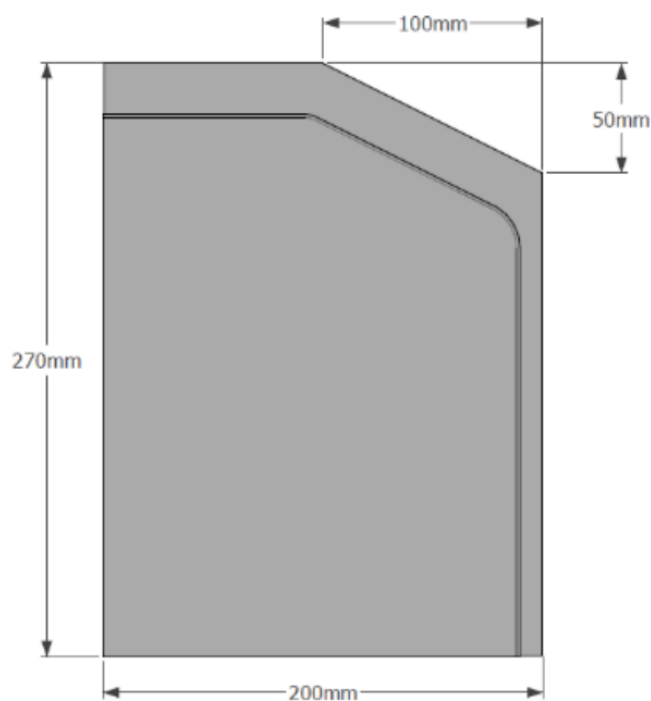
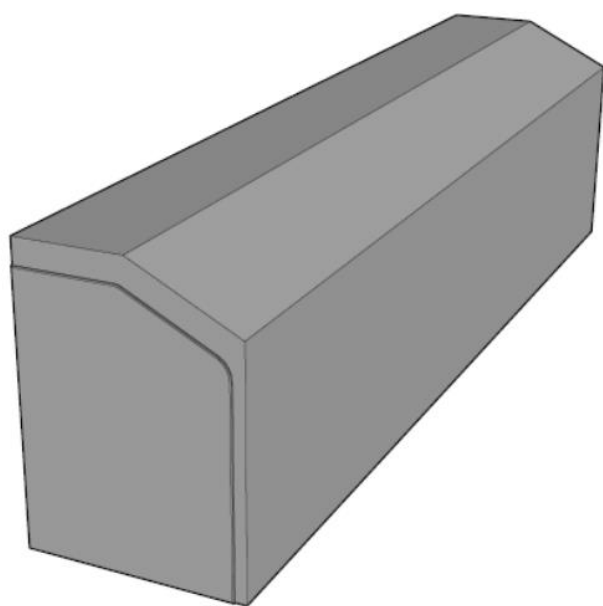


Les éléments linéaires respectent la norme EN1340.

Éléments linéaires – Bordures 100/27/20 cm – Type IE



Poids/pièce : 125 kg, Pièce/palette : 10 pièces, Poids/palette : 1250 kg, Aspect : gris béton, chanfrein: 50/100 mm