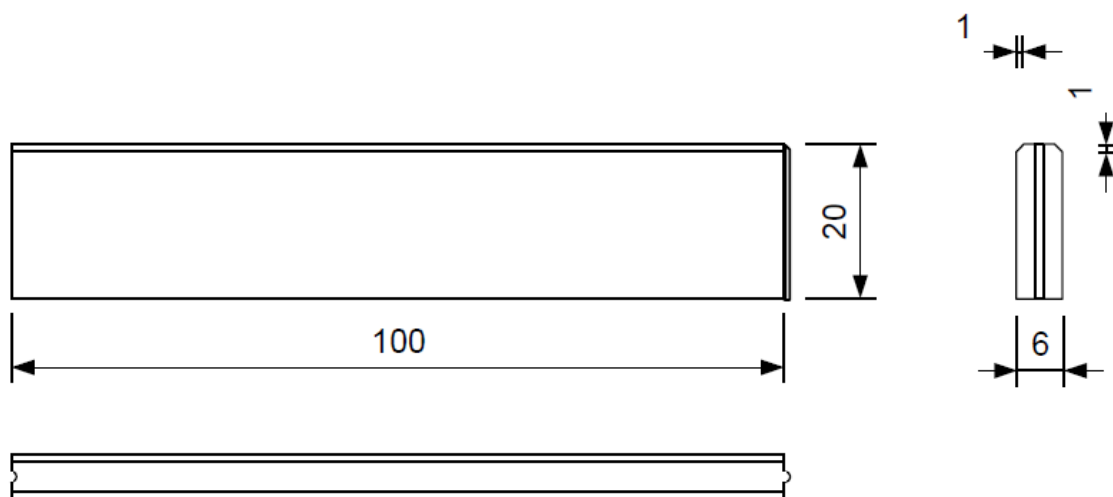
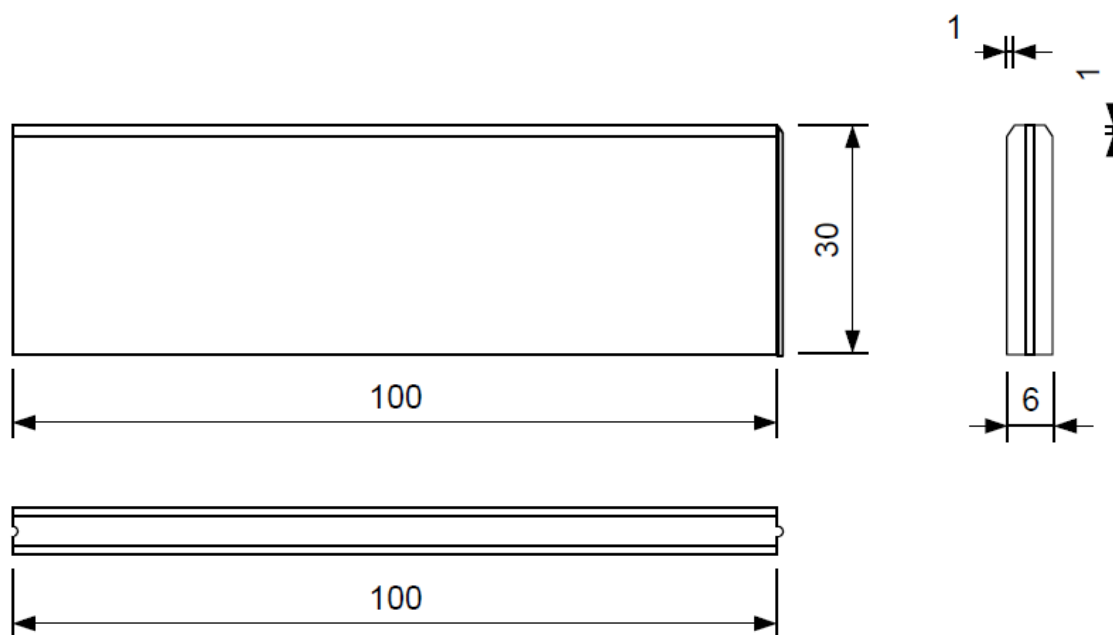


Éléments linéaires – Bordures 100/20/6 cm – Emboitable – Type ID4



Poids/pièce : 29 kg, Pièce/palette : 60 pièces, Poids/palette : 1740 kg, chanfrein 1/1 cm

Éléments linéaires – Bordures 100/30/6 cm – Emboitable – Type I30-6



Poids/pièce : 43 kg, Pièce/palette : 42 pièces, Poids/palette : 1806 kg, chanfrein 1/1 cm