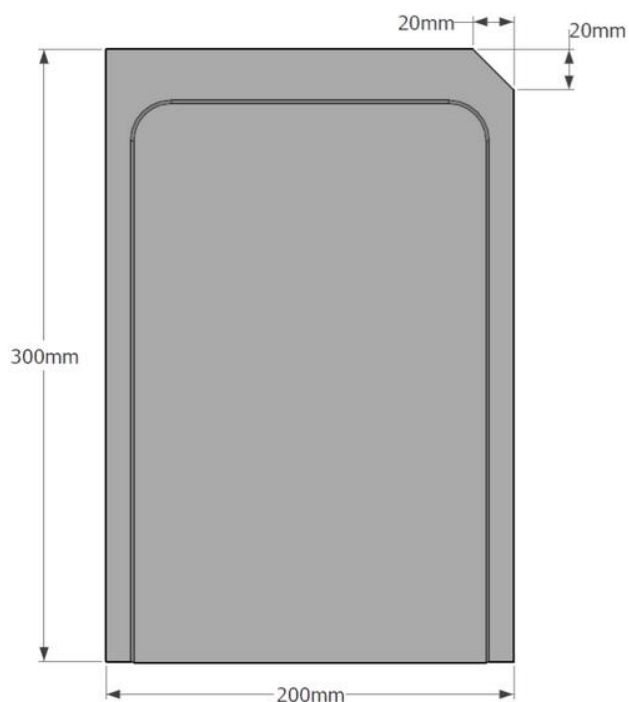
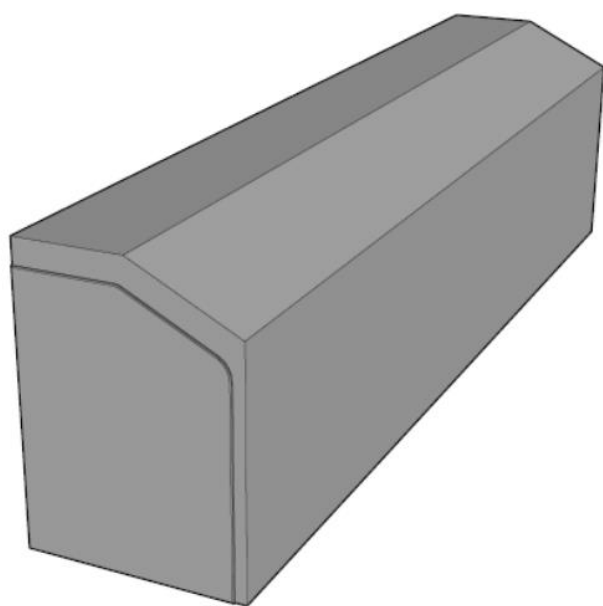


Les éléments linéaires respectent la norme EN1340.

#### Éléments linéaires – Bordures 100/30/20 cm – Type IB



Poids/pièce : 138,20 kg, Pièce/palette : 10 pièces, Poids/palette : 1382 kg, Aspect : gris béton, chanfrein : 20/20 mm