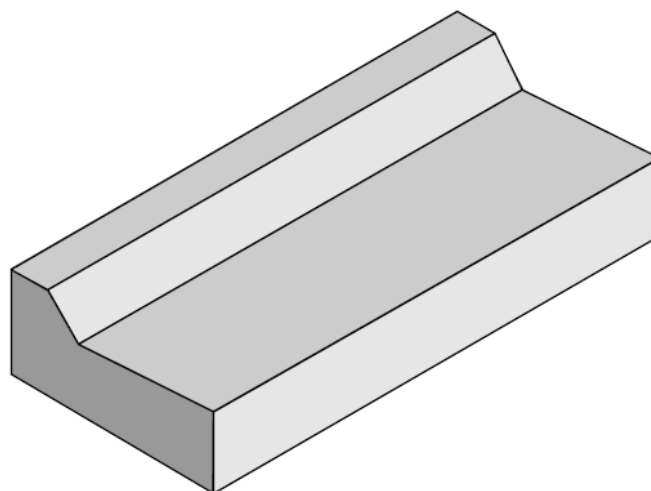
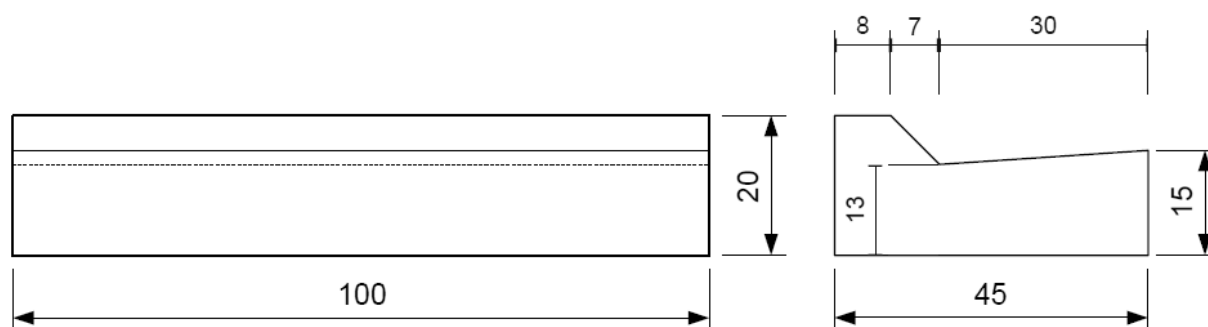


#### Éléments linéaires – Bordures filet d'eau 100/45/20 cm – Type IIIB



Poids/pièce : 170 kg, Pièce/palette : 8 pièces, Poids/palette : 1360 kg