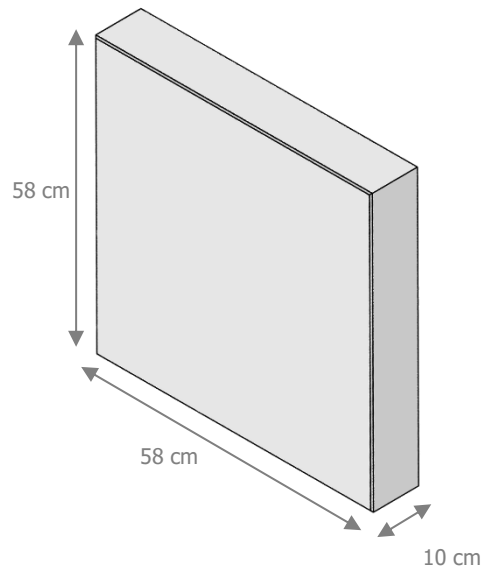


Fiche technique sur la bordure 58 x 58 cm en 10 cm d'épaisseur



Les bordures béton d'Interblocs sont lisses (chanfrein limité à 2/2 mm). D'autres finitions sont envisageables.

Les bordures sont teintées dans la masse par des colorants à base de pigments minéraux (oxydes métalliques).

De base, elles sont disponibles dans trois tons unis : **Tourbe** (anthracite), **Cendre** (gris clair) et **Luxembourg** (grès jurassique).

D'autres teintes sont réalisables sur commande.

- **Dimensions** : 58 cm x 58 cm x 10 cm;
- **Poids** : 74 kg / pièce ;
- **Conditionnement** : sur palettes cautionnées, 24 pièces par palette ;
- **Caractéristiques techniques et performances mécaniques** : conformes à la NBN EN 1339.

Les sables et les agrégats intervenant dans la fabrication de nos produits sont des matériaux nobles et naturels issus directement de carrières et de zones de dragage. Ils peuvent contenir une quantité non décelable de particules sensibles à l'oxydation. Ainsi, malgré tout le soin apporté à la fabrication de nos produits, de manière anarchique, peuvent apparaître des petites taches brunes qui sont le fruit de l'oxydation de ces particules lorsqu'elles se retrouvent en surface au contact de l'air et de l'eau.

Un simple passage à l'aide d'une pointe métallique et/ou d'une brosse de fer permettra d'éliminer définitivement cet éventuel petit désagrément.