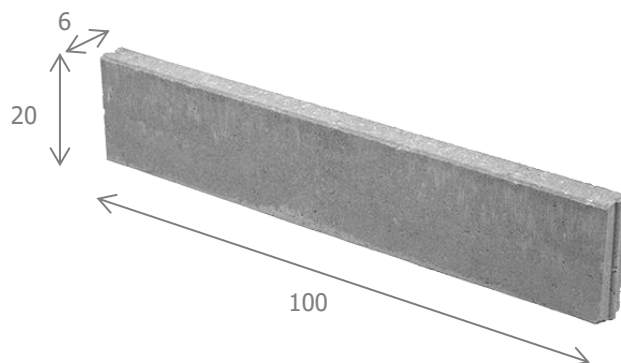


## Fiche technique sur la bordure béton 100 x 20 x 6 cm



(dimensions en cm)

Il s'agit d'une bordure en béton aux arêtes chanfreinées et avec système d'emboîtement type « tenon-mortaise ».

- **Dimensions** : 100 x 20 x 6 cm
- **Poids** : 25.5 kg / pièce
- **Coloris disponibles** : Cendre, Tourbe et Luxembourg
- **Conditionnement** : sur palettes cautionnées (64 pièces / palette)
- **Caractéristiques techniques et performances mécaniques** : conforme à la NBN B 21-411/A1:1994