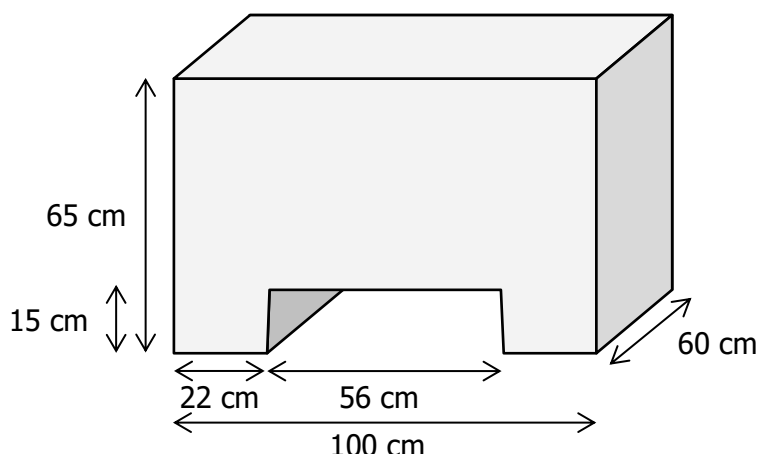


Fiche technique sur les blocs anti-intrusion en béton architectural



Les blocs anti-intrusion en béton Interblocs sont disponibles dans différentes finitions : **lisses** (finition épurée), **bouchardées** ou **polies**. D'autres finitions sont envisageables.

Ils sont colorés dans la masse (oxydes métalliques).

Caractéristiques du béton :

Type de Ciment	CEM I 52.5 R
Type de béton / Classe CI	Béton armé / CI = < 0.4%
Granularité	2/8 lavé
Nature des agrégats	Calcaire
Résistance minimale sur cube 15/15	45 N / mm ²
Classe d'environnement	Gel et agents de déverglaçage sans et avec AE

Conditionnement et poids :

Dimensions (mm)	1000 x 600 x 650
Arêtes arrondies	Ø 4 mm
Conditionnement	Sur PALETTE
Nombre par palette	1
Poids	750 kg
Teintes de base disponibles	Tourbe
Toute autre couleur est également facilement réalisable	Luxembourg Cendre

D'autres dimensions (section, hauteur) sont également envisageables et répondent aux critères techniques ci-dessus.

Les sables et les agrégats intervenant dans la fabrication de nos produits sont des matériaux nobles et naturels issus directement de carrières et de zones de dragage. Ils peuvent contenir une quantité non décelable de particules sensibles à l'oxydation. Ainsi, malgré tout le soin apporté à la fabrication de nos produits, de manière anarchique, peuvent apparaître des petites taches brunes qui sont le fruit de l'oxydation de ces particules lorsqu'elles se retrouvent en surface au contact de l'air et de l'eau. Un simple passage à l'aide d'une pointe métallique et/ou d'une brosse de fer permettra d'éliminer définitivement cet éventuel petit désagrément. De même, la variabilité des conditions de température et d'humidité lors des opérations de fabrication ainsi que la variabilité de la teinte des sables et agrégats dans une même veine d'extraction peuvent engendrer des différences de teintes des produits fabriqués ne pouvant pas faire l'objet d'une réclamation.