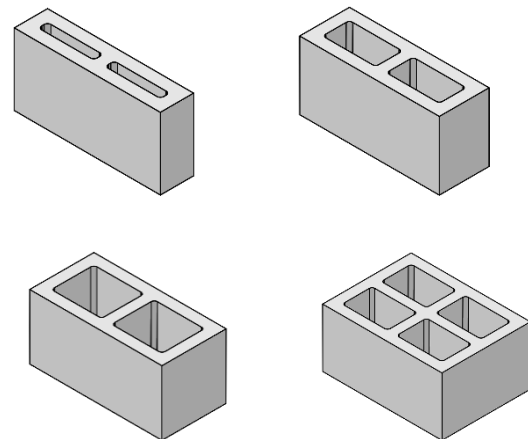


# Fiche technique des blocs béton creux – 8N/mm<sup>2</sup>

Nos blocs béton creux sont composés de grès concassés sélectionnés, de sables naturels et de ciments gris. Les blocs béton répondent aux prescriptions de la norme européenne EN 771-3, et appartiennent à la catégorie I « éléments de maçonnerie en béton ».

Notre usine de fabrication est équipée de technologie moderne permettant ainsi la constance des caractéristiques techniques de nos produits. La garantie de qualité vous est assurée par le label BENOR, qui implique un contrôle qualité interne quotidien ainsi qu'un contrôle externe réalisé par un organisme agréé.



## Caractéristiques du produit :

Dimensions (mm)	390x <b>090</b> x190	390x <b>140</b> x190	390x <b>190</b> x190	390x <b>240</b> x190	390x <b>290</b> x190
Unité	Pièce	Pièce	Pièce	Pièce	Pièce
Nbre pcs/pal	180	120	90	60	60
Poids/pc	10,8 kg	13 kg	16,5 kg	22,5 kg	26 kg
Nbre pcs / m <sup>2</sup>	12,5	12,5	12,5	12,5	12,5

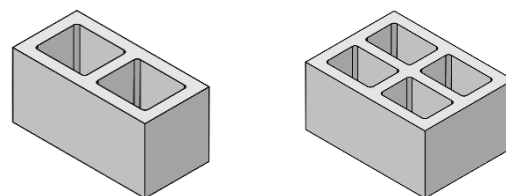
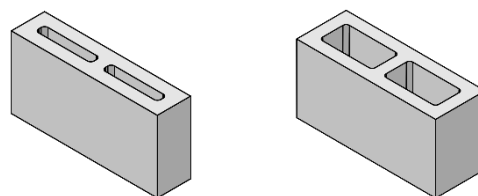
## Spécifications techniques :

Code produit	C09-08/1,9-C	C14-08/1,4-C	C19-08/1,4-C	C24-08/1,4-C	C29-08/1,4-C
Forme (groupe x pour EN 1996-1-1)	Groupe 1	Groupe 2	Groupe 2	Groupe 2	Groupe 2
Tolérances :					
- Classe	D1	D1	D1	D1	D1
- Planéité (écart maximal en mm)	0,4	0,4	0,4	0,4	0,4
- Hauteur (mm)					
- Parallélisme (écart maximal en mm)	+3/-5 2	+3/-5 2	+3/-5 2	+3/-5 2	+3/-5 2
Résistance à la compression (⊥ face de pose)					
- Normalisée (N/mm <sup>2</sup> )	≥ 8	≥ 8	≥ 8	≥ 8	≥ 8
Masse volumique sèche (kg/m <sup>3</sup> )	1900	1400	1400	1400	1400
Retrait & gonflement (mm/m)	0,45	0,45	0,45	0,45	0,45
Réaction au feu	Euroclasse A1	Euroclasse A1	Euroclasse A1	Euroclasse A1	Euroclasse A1
Résistance au feu (minutes)	30	90	180	240	240
Perméabilité vapeur d'eau (val. Tabulée)	5/15	5/15	5/15	5/15	5/15
Durabilité au gel/dégel (PTV 21-001)	Conforme	Conforme	Conforme	Conforme	Conforme

# Fiche technique des blocs béton creux – 10N/mm<sup>2</sup>

Nos blocs béton creux sont composés de grès concassés sélectionnés, de sables naturels et de ciments gris. Les blocs béton répondent aux prescriptions de la norme européenne EN 771-3, et appartiennent à la catégorie I « éléments de maçonnerie en béton ».

Notre usine de fabrication est équipée de technologie moderne permettant ainsi la constance des caractéristiques techniques de nos produits. La garantie de qualité vous est assurée par le label BENOR, qui implique un contrôle qualité interne quotidien ainsi qu'un contrôle externe réalisé par un organisme agréé.



## Caractéristiques du produit :

Dimensions (mm)	390x <b>090</b> x190	390x <b>140</b> x190	390x <b>190</b> x190	390x <b>290</b> x190
Unité	Pièce	Pièce	Pièce	Pièce
Nbre pces/pal	180	120	90	60
Poids/pce	10,6 kg	15,2 kg	18,5 kg	26,5 kg
Nbre pces / m <sup>2</sup>	12,5	12,5	12,5	12,5

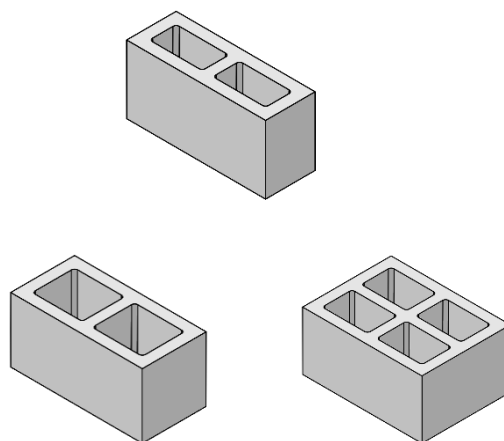
## Spécifications techniques :

Code produit	C09-10/1,9-C	C14-10/1,6-C	C19-10/1,4-C	C29-10/1,4-C
Forme (groupe x pour EN 1996-1-1)	Groupe 1	Groupe 2	Groupe 2	Groupe 2
Tolérances :				
- Classe	D1	D1	D1	D1
- Planéité (écart maximal en mm)	0,4	0,4	0,4	0,4
- Hauteur (mm)	+3/-5	+3/-5	+3/-5	+3/-5
- Parallélisme (écart maximal en mm)	2	2	2	2
Résistance à la compression (⊥ face de pose)				
- Normalisée (N/mm <sup>2</sup> )	≥ 10	≥ 10	≥ 10	≥ 10
Masse volumique sèche (kg/m <sup>3</sup> )	1900	1600	1400	1400
Retrait & gonflement (mm/m)	0,45	0,45	0,45	0,45
Réaction au feu	Euroclasse A1	Euroclasse A1	Euroclasse A1	Euroclasse A1
Résistance au feu (minutes)	30	90	180	240
Perméabilité vapeur d'eau (val. Tabulée)	5/15	5/15	5/15	5/15
Durabilité au gel/dégel (PTV 21-001)	Conforme	Conforme	Conforme	Conforme

# Fiche technique des blocs béton creux – 15N/mm<sup>2</sup>

Nos blocs béton creux sont composés de grès concassés sélectionnés, de sables naturels et de ciments gris. Les blocs béton répondent aux prescriptions de la norme européenne EN 771-3, et appartiennent à la catégorie I « éléments de maçonnerie en béton ».

Notre usine de fabrication est équipée de technologie moderne permettant ainsi la constance des caractéristiques techniques de nos produits. La garantie de qualité vous est assurée par le label BENOR, qui implique un contrôle qualité interne quotidien ainsi qu'un contrôle externe réalisé par un organisme agréé.



## Caractéristiques du produit :

Dimensions (mm)	390x <b>140</b> x190	390x <b>190</b> x190	390x <b>290</b> x190
Unité	Pièce	Pièce	Pièce
Nbre pces/pal	120	90	60
Poids/pce	15,2 kg	18,5 kg	26,5 kg
Nbre pces / m <sup>2</sup>	12,5	12,5	12,5

## Spécifications techniques :

Code produit	C14-15/1,6-C	C19-15/1,4-C	C29-15/1,4-C
Forme (groupe x pour EN 1996-1-1)	Groupe 2	Groupe 2	Groupe 2
Tolérances :			
- Classe	D1	D1	D1
- Planéité (écart maximal en mm)	0,4	0,4	0,4
- Hauteur (mm)	+3/-5	+3/-5	+3/-5
- Parallélisme (écart maximal en mm)	2	2	2
Résistance à la compression (⊥ face de pose)			
- Normalisée (N/mm <sup>2</sup> )	≥ 15	≥ 15	≥ 15
Masse volumique sèche (kg/m <sup>3</sup> )	1600	1400	1400
Retrait & gonflement (mm/m)	0,45	0,45	0,45
Réaction au feu	Euroclasse A1	Euroclasse A1	Euroclasse A1
Résistance au feu (minutes)	90	180	240
Perméabilité vapeur d'eau (val. Tabulée)	5/15	5/15	5/15
Durabilité au gel/dégel (PTV 21-001)	Conforme	Conforme	Conforme